



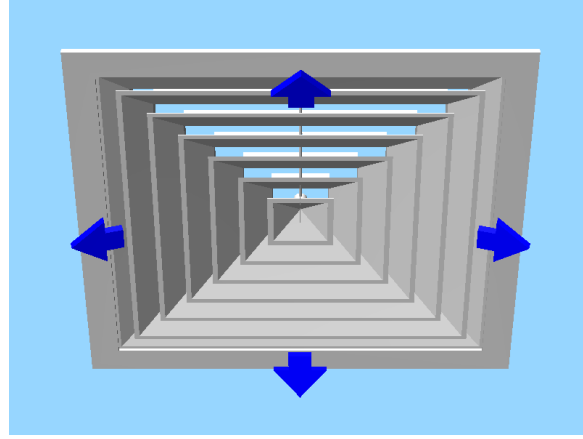
- Emiş ve Üfleme Hatlarında kullanılabilirliği ile düzenli tavan görünümü sağlar.
- Kanat yapısı ile düzenli yatay hava akışı yaratır.
- Hazır Alüminyum (Taşyünü) Asma Tavan Sistemleri ve Metal Asma Tavan Sistemlerine (Clipin) uyumlu yapıya sahiptir.

HIZLI SEÇİM

OAK KARE TAVAN DİFÜZÖRÜ SEÇİM TABLOSU

Boğaz Ölçüsü	Dış Çerçeve Ölçüsü			Etkif Alan (m ²)	Atış Hava Hızı (m/s)								
					2,0	2,5	3,0	3,5	4,0	4,5	5,0	5,5	6,0
150x150	300x300	Hava Debisi	m ³ /h	0,011	80	100	120	140	160	180	200	220	240
		Atış Mesafesi	min		0,5	0,6	0,75	0,85	1	1,1	1,25	1,4	1,5
			max		0,8	1	1,22	1,38	1,63	1,8	2	2,3	2,4
		Statik Basınç	Pa		2,4	3,8	5,4	7,4	9,6	12,3	15	18,5	22
225x225	375x375	Hava Debisi	m ³ /h	0,023	165	210	250	290	330	375	415	455	500
		Atış Mesafesi	min		0,7	0,85	1,1	1,25	1,45	1,65	1,8	2	2,2
			max		1,15	1,4	1,8	2	2,4	2,7	2,9	3,2	3,6
		Statik Basınç	Pa		2,4	3,8	5,4	7,4	9,6	12,3	15	18,5	22
300x300	450x450	Hava Debisi	m ³ /h	0,038	275	345	410	480	550	620	690	750	820
		Atış Mesafesi	min		0,9	1,2	1,4	1,6	1,8	2,1	2,4	2,6	2,8
			max		1,5	2	2,3	2,6	2,9	3,4	3,4	3,9	4,2
		Statik Basınç	Pa		2,4	3,8	5,4	7,4	9,6	12,3	15	18,5	22
375x375	525x525	Hava Debisi	m ³ /h	0,057	410	515	615	720	820	925	1025	1130	1230
		Atış Mesafesi	min		1,15	1,4	1,7	0,2	2,3	2,6	2,9	3,1	3,5
			max		1,9	2,3	2,8	3,3	3,7	4,2	4,7	5,1	5,7
		Statik Basınç	Pa		2,4	3,8	5,4	7,4	9,6	12,3	15	18,5	22
450x450	600x600	Hava Debisi	m ³ /h	0,082	580	725	870	1015	1160	1310	1450	1600	1740
		Atış Mesafesi	min		1,3	1,65	2,1	2,4	2,7	3,1	3,5	3,9	4,1
			max		2,1	2,7	3,4	3,9	4,4	5,1	5,7	6,4	6,7
		Statik Basınç	Pa		2,4	3,8	5,4	7,4	9,6	12,3	15	18,5	22
525x525	675x675	Hava Debisi	m ³ /h	0,106	765	955	1145	1335	1530	1720	1910	2100	2290
		Atış Mesafesi	min		1,6	2	2,4	2,8	3,2	3,6	4	4,4	4,9
			max		2,6	3,3	3,9	4,6	5,2	5,9	6,5	7,2	8
		Statik Basınç	Pa		2,4	3,8	5,4	7,4	9,6	12,3	15	18,5	22
600x600	750x750	Hava Debisi	m ³ /h	0,137	990	1235	1480	1725	1975	2220	2470	2715	2960
		Atış Mesafesi	min		1,8	2,3	2,7	3,2	3,8	4,1	4,8	5,1	5,5
			max		2,9	3,7	4,4	5,2	6,2	6,7	7,8	8,3	9
		Statik Basınç	Pa		2,4	3,8	5,4	7,4	9,6	12,3	15	18,5	22

< 20 Db
 < 30 Db
 < 40 Db
 >40 Db



OAK-Kare Tavan Difüzörü, havayı yatay düzlemde düzenli olarak dağıtmak için kullanılır. Özel kanat yapısı ile “Coanda Etkisi” yaratır. Bu sayede iklimlendirilmiş üfleme havasının, ortam havası ile etkin ve hızlı bir şekilde karışması sağlanır. Tavan yüksekliğinin 2,60 – 4,00 metre arası olan mahallerde kullanılması önerilir. Uygun görülen üfleme sıcaklık farkı $\pm 10^{\circ}\text{C}$ dır.

OAK, üfleme sistemlerinde kullanılabildiği gibi emiş sistemleri içinde uygundur. Aksesuar olarak sunulan Hava Ayar Damperi ile üfleme ve emiş hava debileri ayarlanabilir.

En yaygın kullanım şekli Taş yünü (595x595) ve Clipin (600x600) tavan sistemleridir.

MALZEME ve KAPLAMA

OAK – Kare Tavan Difüzörünün kasası, alüminyum profilden; yönlendirici kanatları alüminyum levhadan şekillendirilir. Ürün standart olarak “Elektrostatik Toz Boyama” işlemi ile RAL9010 renge boyanır. Müşteri tercihleri doğrultusunda metalik görünüm için “Mat Alüminyum Eloksoal Kaplama” ya da yüzey temizliği tamamlanmış boyasız (ham) şekilde üretilebilir.

İSTEĞE BAĞLI

DUD-Plenum Kutusu

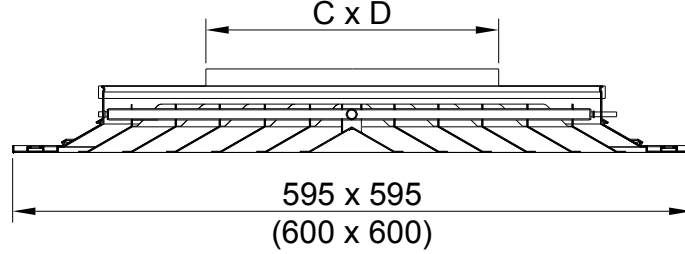
OAK Kare Tavan Difüzörü ile kullanılacak plenum kutusu hava basıncını ve hızını uygun değere indirmek için kullanılır. Bu sayede üfleme havasının atış karakteristiği iyileştirilir. Plenum kutusunun içinde dengelenen hava, ürünün tüm yüzeyinden aynı oranda ortam havası ile karışır.

ZD- Zıt Kanatlı Hava Ayar Damperi

OAK Kare Tavan Difüzörü çıkışındaki hava debisinin uygulama gereksinimlerine göre ayarlamak için kullanılır. Damper kanatlarının pozisyonu ürün ile birlikte verilen “Özel Damper Ayar Anahtarı” ile yapılır. Damper ürün rengine boyanıp difüzöre monte edilecektir.

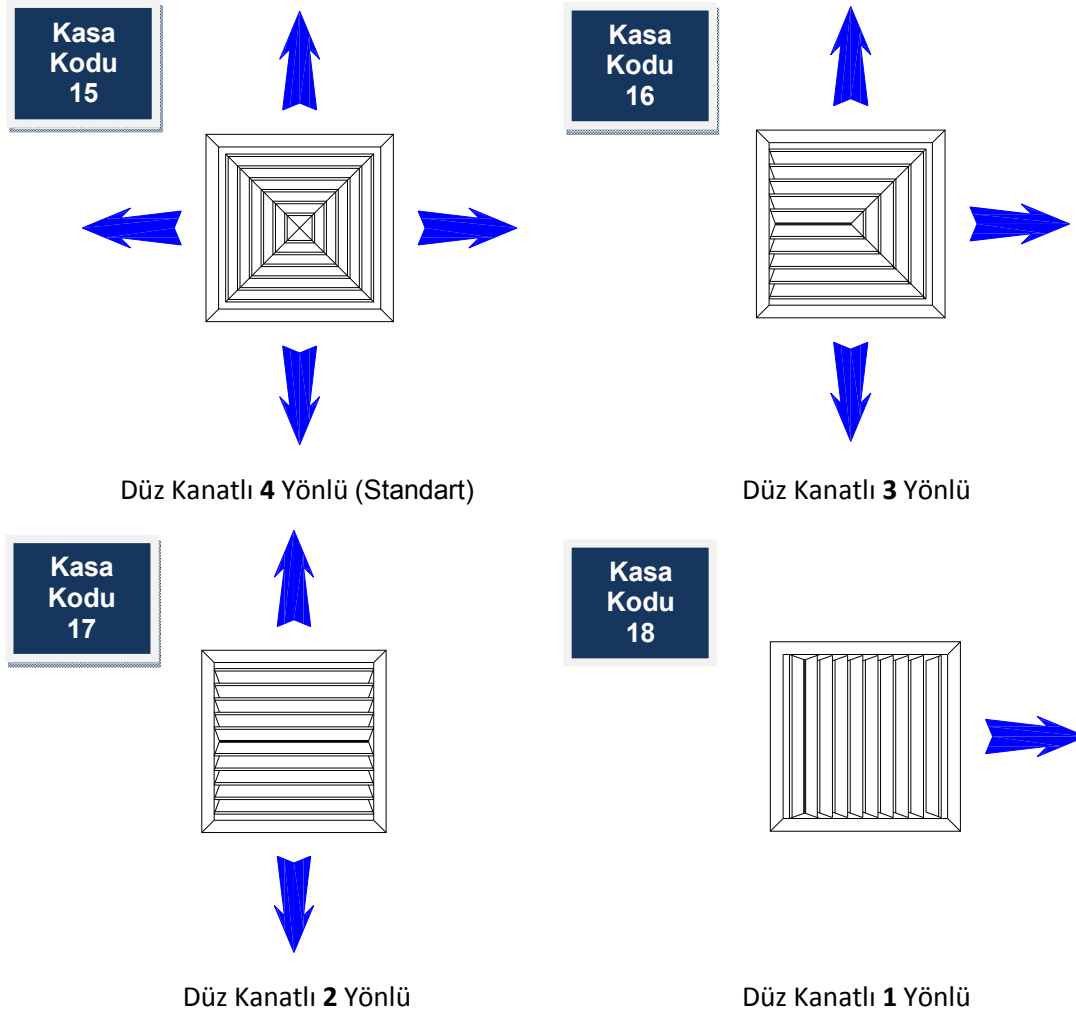
Boğaz Daraltma Aparatı

OAK Kare Tavan Difüzörünün dış ölçüleri sabit tutularak hava debisinin azaltılmasının gerektiği durumlarda kullanılır. Genellikle tavanın tek tip görünmesinin istenildiği Taş yünü ve Clipin Asma Tavan sistemlerinde tercih edilebilir. Kanal Bağlantı Aparı, galvaniz plakadan şekillendirilip ürün renginde boyanarak ürüne monte edilir. Ürün standart ölçüleri ile adlandırılır ancak özellik kısmında istenilen boğaz ölçüsü belirtilmelidir.

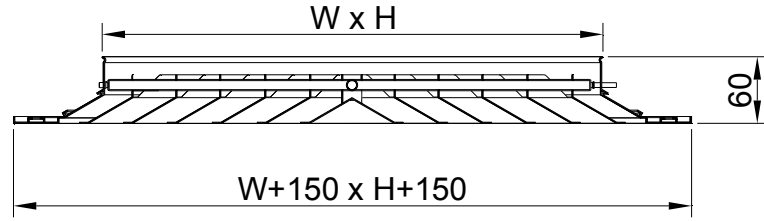
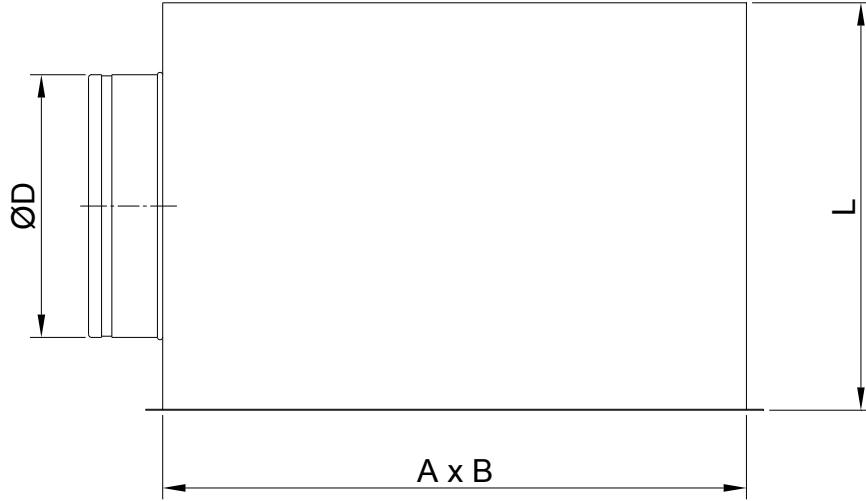


ÖZELLİKLER

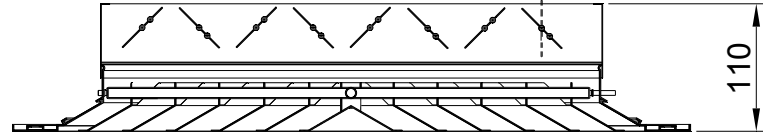
OAK Kare Tavan Difüzörü ile havayı belirli yönlerde dağıtmak istenildiğinde yönlendirici kanat kısmı 4, 3, 2 ya da 1 yöne üfleme havasını yönlendirecek şekilde üretilir. Bu sayede üfleme havasının duvar ya da benzeri kör noktalara gitmesi önlenmiş olur.



BOYUTLAR



OAK-DZ



OAK-ZD

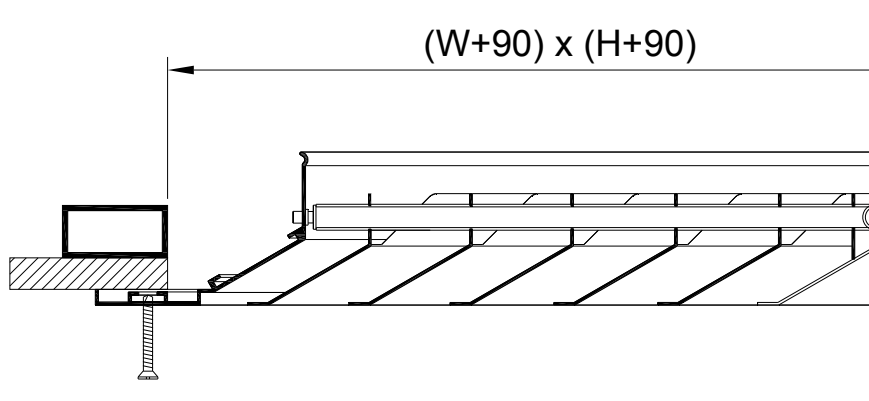
Ölçü	W	H	W1	H1	A	B	ØD	L
150X150	150	150	300	300	240	240	150	250
225X225	225	225	375	375	315	315	200	300
300X300	300	300	450	450	390	390	250	320
375X375	375	375	525	525	465	465	250	320
450X450	450	450	600	600	540	540	250	320
525X525	525	525	675	675	615	615	300	350
600X600	600	600	750	750	690	690	300	350

MONTAJ

OAK Kare Tavan Difüzörünün montajı 3 şekilde yapılabilmektedir. Bunlar; vidalı, kör kasalı klipsli ve mandallı montajdır. Bu montaj şekillerinin dışında Taş yünü ve Clipin Asma tavan uygulamalarında tavanın taşıyıcı sistemi ile montaj edilebilmektedir. Bu gibi özel taşıyıcı sistemler, ürün sipariş kodlamasında belirtilmelidir.

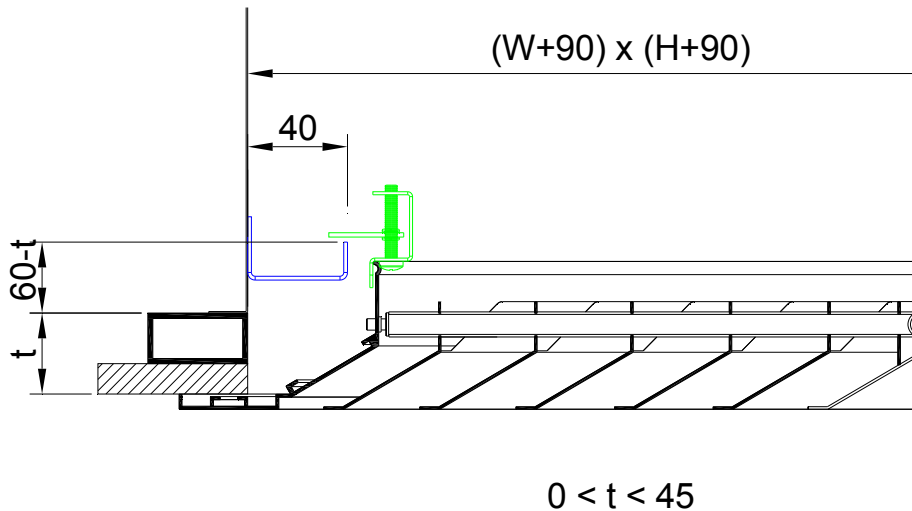
- **Vidalı Montaj** (Standart - Montaj Şekli - A)

OAK Kare Tavan Difüzörünün vidalı montajı ürün ile birlikte gelen 3,9x38 mm akıllı vida ile yapılır. Bu vidalar ürün rengine boyanmıştır. Kasa kısmına vidanın düzgün oturabilmesi için havşa açılmıştır.



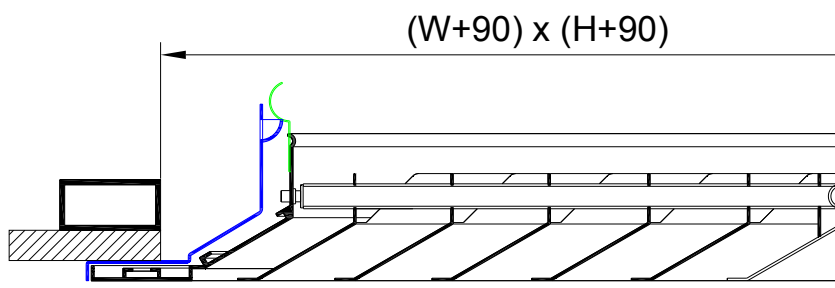
- **Mandallı Montaj** (İsteğe Bağlı - Montaj Şekli - K)

OAK Kare Tavan Difüzörünün montajında vidanın görünmesinin istenmediği durumlarda kullanılır. Bu uygulamada galvaniz sacdan yapılan kör kasa tavadaki taşıyıcı profile vidalanır. **OAK'nin** kasasında bulunan klipsler kör kasa üzerindeki patlatmaya geçirilerek montaj yapılır.



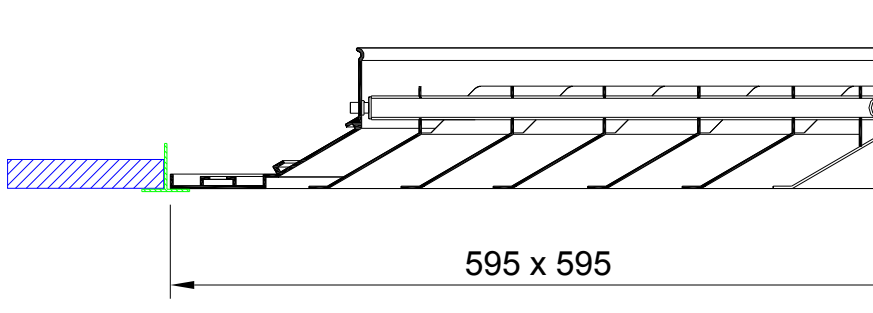
- **Kör Kasalı Montaj** (İsteğe Bağlı - Montaj Şekli - K)

OAK Kare Tavan Difüzörünün montajında vidanın görünmesinin istenmediği durumlarda kullanılır. Bu uygulamada galvaniz sacdan yapılan kör kasa tavandaki taşıyıcı profile vidalanır. **OAK'nin** kasasında bulunan klipsler kör kasa üzerindeki patlatmaya geçirilerek montaj yapılır.



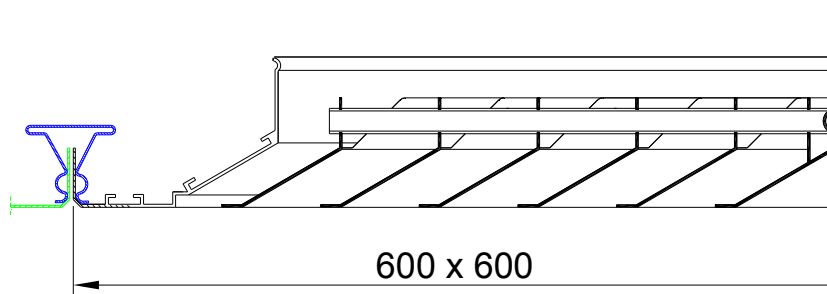
- **Karolaj Tavan** (İsteğe Bağlı - Montaj Şekli - B)

OAK Kare Tavan Difüzörünün montajının bu şekilde yapılabilmesi için tavan sisteminin Alüminyum Asma Tavan (Taşyünü) olması gerekmektedir. Bu montajın yapılabilmesi için ekstra bir montaj ekipmanına gerek duyulmaz. Ürün rengi tavandaki taşıyıcı alüminyum çitalar ile aynı renkte olmalıdır. En sık kullanılan ölçü 595x595 ve 1195x595 dir.



- **Clipin Tavan** (İsteğe Bağlı - Montaj Şekli - C)

OAK Kare Tavan Difüzörünün montajının bu şekilde yapılabilmesi için tavan sisteminin Metal Asma Tavan (Clipin) olması gerekmektedir. Bu montajın yapılabilmesi için ekstra bir montaj ekipmanına gerek duyulmaz. **OAK'nin** kasasının en dışında bulunan tırnaklar, taşıyıcı tavan profiline geçirilir. Ürün rengi tavandaki diğer metal kapaklar ile aynı renkte olmalıdır.



TEKNİK ÖZELLİKLER

OAK Kare Tavan Difüzörü İki ana parçası olan dış kasa ve yönlendirici kanat grubundan oluşacaktır. Kasa alüminyum profilden yönlendirici kanat grubu alüminyum levhadan üretilmektedir. Bu 2 parça birbirlerine özel yaylı sistem ile bağlanabilecektir. Bu kısmın çıkartılması ile dampere müdahale edilebilecektir.

Standart olarak, ürün rengi RAL9010, montaj şekli vidalı olacaktır. **OAK**, sipariş kodlamasında belirtilmediği sürece standart olarak üretilmektedir.

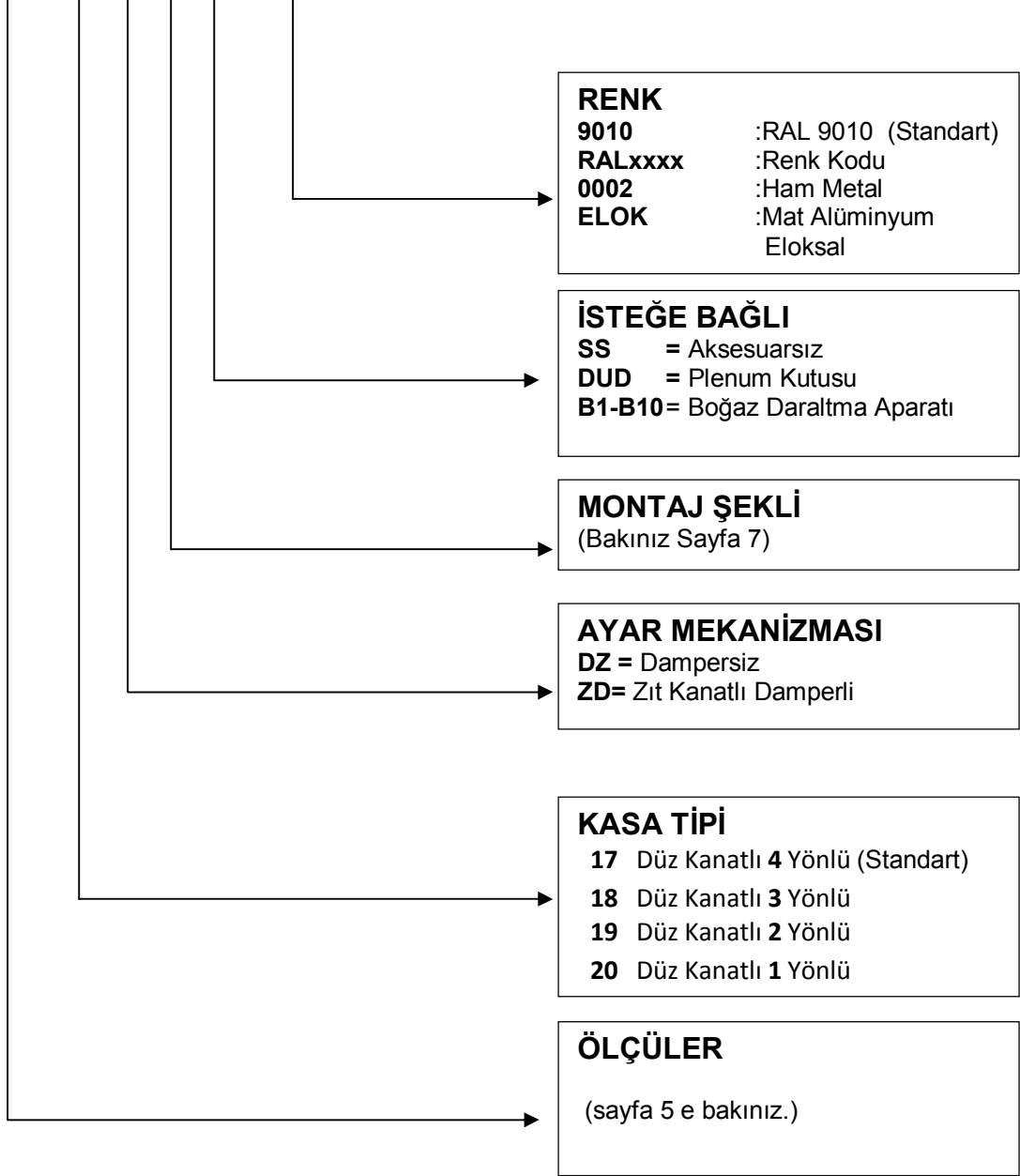
Müşteri talebi doğrultusunda diğer RAL kodlarında boyanabilecek ya da metalik görünüm istendiğinde Mat Alüminyum Eloksal Kaplama veya Ham halde sevk edilecektir. Hava ayarının yapılabilmesi istendiğinde, Zıt Kanatlı Hava Ayar Damperi, ürün rengine boyanıp özel damper anahtarı ile sevk edilecektir.

DUD-DUT Plenum kutusu; 0.6 mm galvanizli sacdan imal edilecektir. Sac parçalar birbirine sızdırmaz kenet sistemi ile birleştirilecektir. Kutu girişi esnek kanal ebadına uygun ve kordonlu olacaktır.

İsteğe bağlı olarak; esnek kanal girişine içten veya dıştan kumandalı hava ayar damperi uygulanabilecek, alev süreksizliği özellikli olan 6 mm kalınlığında mat siyah renkli akustik malzeme (BS 476:Part 6 ve BS476:Part 7 standartları class 0) ile izole edilecektir.

SİPARİŞ KODU

OAK. 450X450.17. DZ.K.SS. 9010 → *Örnek Kodlama*



Sipariş Kodunda anma boyutlarının dışında herhangi bir bilgi verilmemişse ürün standart olarak üretilir.